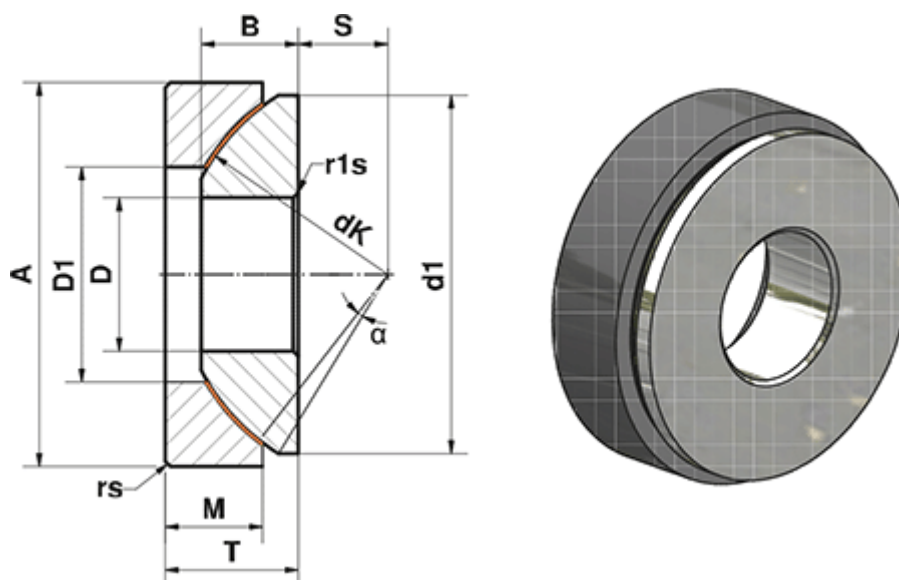


Varenummer: 03450280
 Beskrivelse: Fluro Heavy Duty Ledleje GE 280 AWE
 Hul Ø280
 Note: 280

Mål



A	= 460	M	= 85
a (grader)	= 4	rs, r1s min	= 3
B	= 100	S	= 80
D	= 280	Statisk belastning C0 (kN)	= 28561
D1	= 337	T	= 110
d1 min	= 445	Vægt (g)	= 48700
dK	= 480		
Dynamisk belastning C (kN)	= 17136		